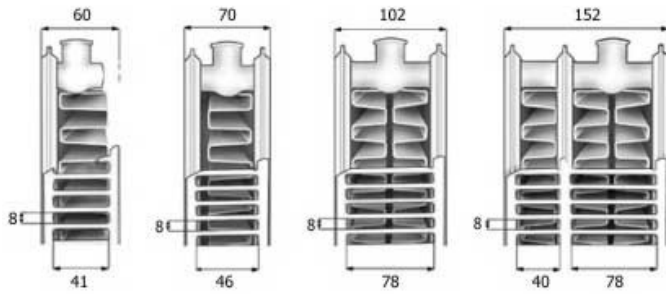
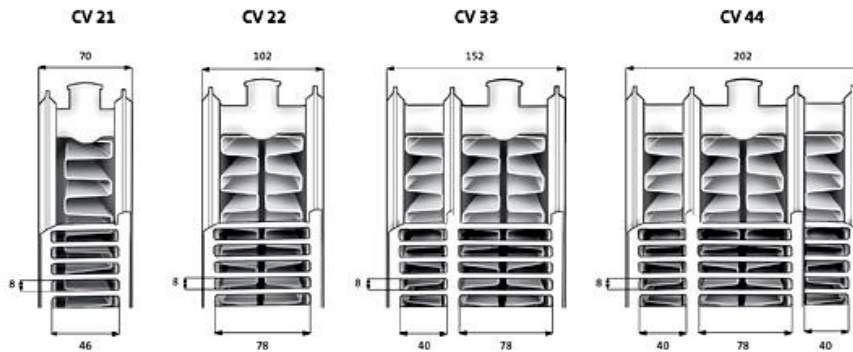


PURMO Ventil Compact sortimentā ir 4 radiatoru tipi CV11, CV21, CV22, CV33. Augstums 200 tipi CV21, CV 22, CV33 un CV44.

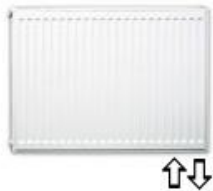


Ventil Compact 200 mm – CV21, CV22, CV33, CV44.



Radiatoram ir 6 pieslēguma vietas ar iekšējo vītņi R 1/2".

Apakšas pieslēgums

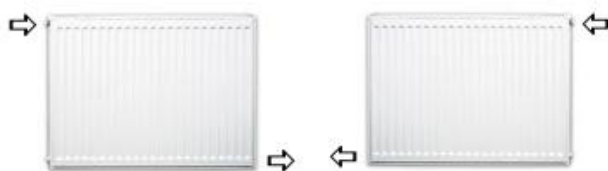


Pateicoties iebūvētajai vārstu sistēmai, ir iespējams apakšas pieslēgums. Apakšas labās puses pieslēgums ir standarts, bet ir iespējams arī kreisās puses pieslēgums, ja tas tiek norādīts, pasūtot precī.

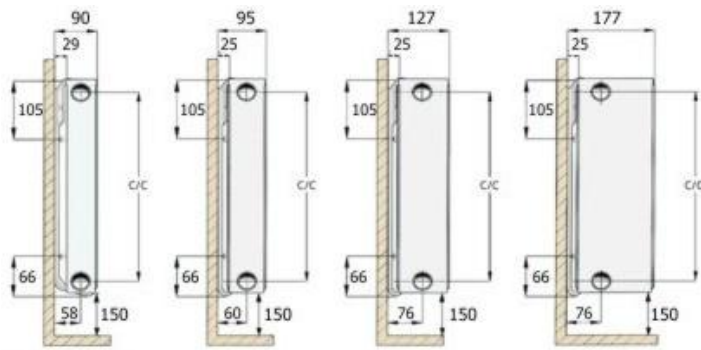
Gala pieslēgums



Caurplūdes pieslēgums

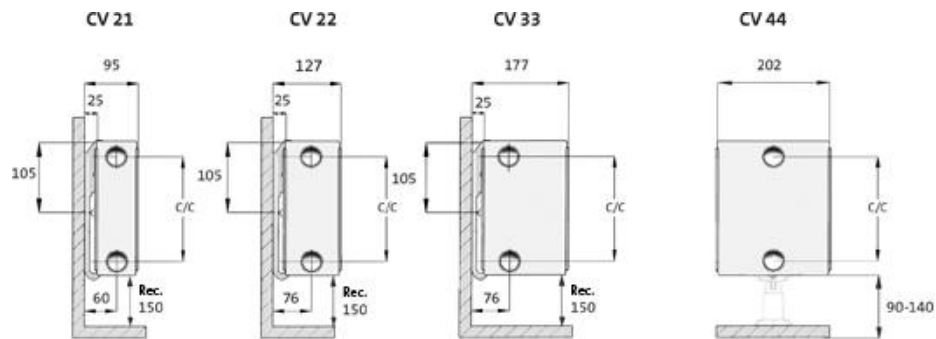


PURMO uzstādīšana uz Monclac sienas stiprinājumiem. Radiatoru tipi CV11, CV21, CV22 un CV33.



Radiatoru augstums mīnuss 50 mm

Purmo Ventil Compact 200 mm - CV/FCV/FFCV21, CV/FCV/FFCV22, CV/FCV/FFCV33, CV/FCV/FFCV44.



C/C = radiatoru augstums mīnuss 50 mm.

Radiatoru tipiem 21, 22 un 33 var izmantot sienas un grīdas stiprināšanas kronšteinus.

Radiatora tipam 44 var izmantot tikai grīdas stiprināšanas kronšteinu.